

FACCIATE VENTILATE

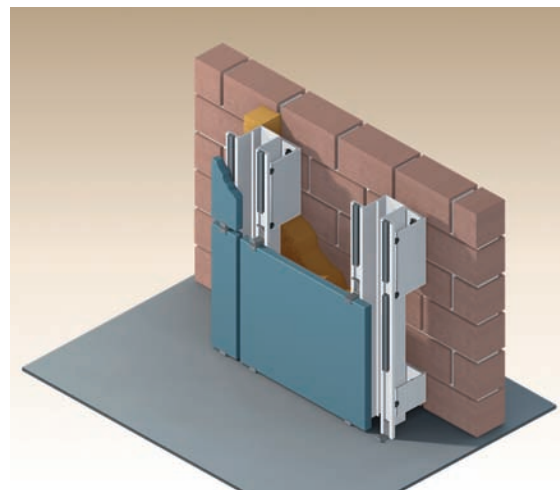
ALI-Q



Aliva Srl, Società del Gruppo Ivas, è un'azienda operante nel settore delle facciate ventilate. Il concorso dell'elevata conoscenza tecnica, delle avanzate capacità progettuali, della flessibilità e dinamismo dell'azienda rende possibile la messa in opera dell'idea progettuale originaria, superando vincoli architettonici e limiti propri della natura dei materiali. Aliva, mediante l'analisi e lo studio dei materiali richiesti, la progettazione del sistema di fissaggio più idoneo, la produzione di una specifica struttura in alluminio, la posa con squadre specializzate, offre un servizio totale di assoluta personalizzazione ed originalità. Il sistema ALI - Q con aggancio a vista è composto di profili e staffe ricavati da estrusione di lega d'alluminio AIMgSi/F25 rispondenti alle norme DIN 18516 dello spessore minimo di 2 mm (come richiedono le normative stesse). La struttura viene vincolata al supporto con particolari accorgimenti che hanno il compito di assorbire dilatazioni, ritiri termici e piccoli movimenti del supporto senza che il paramento esterno risenta di sollecitazioni

indotte. Il sistema di aggancio a vista permette di poter scegliere la misura delle fughe da 4 a 8 mm semplicemente manovrando un distanziatore e facilitando la correzione di eventuali errori di allineamento. La sicurezza di tutto il sistema è garantita da una verifica che, caso per caso, risponde alle norme vigenti relative alla pressione e depressione del vento (circ. 22631 del 24/5/82 - D.M. 12/2/82 e DIN 1055). Il sistema, caratterizzato da agganci a vista del paramento esterno, è composto da: montanti di sezione a "O" (omega) (con possibilità di anodizzazio-

ne di colore nero), staffe d'ancoraggio di sezione a "U", tasselli d'ancoraggio adatti al supporto, rivetti normalizzati per il fissaggio dei montanti alle staffe, rivetti normalizzati per il fissaggio delle clips ai montanti, clips in acciaio INOX AISI 316 colorate, distanziatori 4/8 mm, guarnizioni antivibrazione.



**Aliva - Gruppo Ivas
S. Mauro Pascoli (FC)**

AL MICROSCOPIO

SISTEMA ALI - Q

Tipologia

Sistema per la realizzazione di facciate ventilate

Caratteristiche tecniche

Sistema caratterizzato da aggancio a vista del paramento esterno, composto da: montanti di sezione a "Ω" (omega), con possibilità di anodizzazione di colore nero, staffe di ancoraggio di sezione "U", tasselli di ancoraggio adatti al supporto, rivetti normalizzati per il fissaggio dei montanti alle staffe, rivetti normalizzati per il fissaggio delle clips ai montanti, clips in acciaio INOX AISI 316 colorate, distanziatori 4/8 mm, guarnizioni antivibrazione.

Progettazione e garanzie

Il sistema ALI Q è caratterizzato da flessibilità e facilità di installazione, garantendo elevati standard di sicurezza e qualità. La struttura viene vincolata al supporto con accorgimenti tali da garantire che gli unici carichi su esse gravanti siano il peso (della struttura e del paramento) ed il vento (pressione e depressione) carichi calcolati e certi ai fini del calcolo strutturale del progetto. I calcoli si basano su DIN 4113 (alluminio nelle costruzioni), DIN 18516 facciate ventilate), DIN 1055 e circolare 5/2/96 G.U. (spinta del vento) e sulle certificazioni dei singoli componenti ottenute da istituti europei sulla scorta delle normative vigenti.

